

CARACTERÍSTICAS TÉCNICAS | Technical Characteristics

MATERIAL **Betão UHPC**
Aço inox
 TRAT. SUPERFÍCIE **Hidrofugado**
 COLOCAÇÃO **Encastrado simples**
 PESO **Aprox. 95 kg**

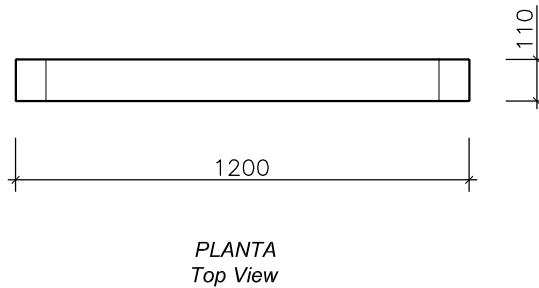
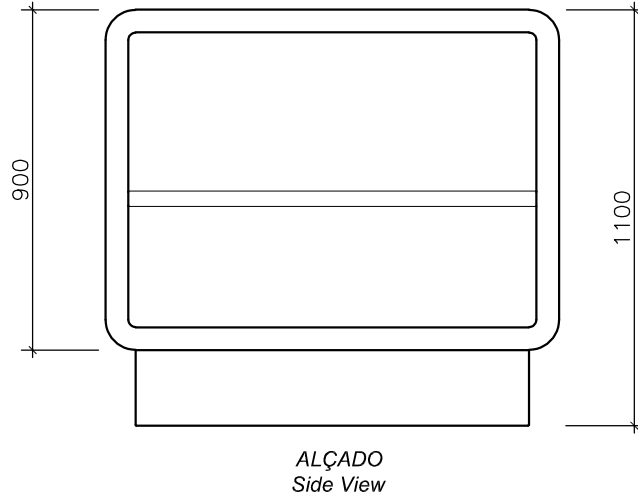
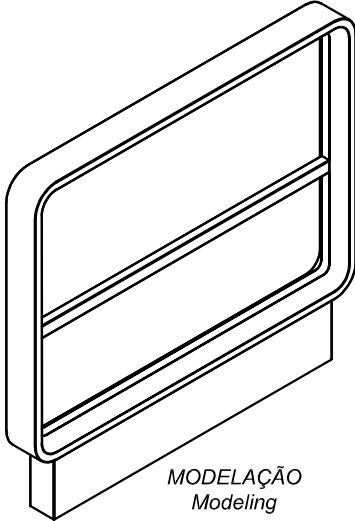
MATERIAL **UHPC Concrete**
Stainless steel
 SURFACE TREAT. **Waterproof**
 FIXING **Recessed setting**
 WEIGHT **Aprox. 95 kg**



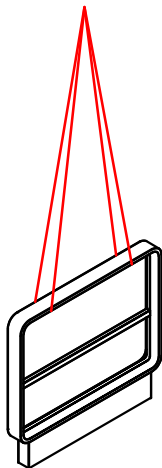
DESIGN **Daniel Caramelo**

Dimensões (mm)

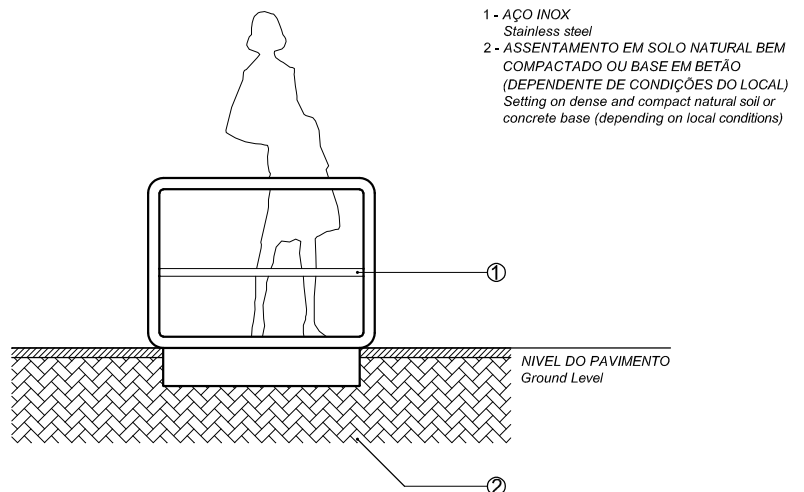
DESENHO TÉCNICO | Technical Drawing



SUSPENSÃO, APLICAÇÃO E CARACTERÍSTICAS ESPECIAIS | Suspension, Application and Special Features



SUSPENSÃO COM CINTAS EM POLYESTER, ACESSÓRIOS E PROTEÇÕES ADEQUADAS.
 ANGULO DE TRACÇÃO DAS CINTAS EM POLYESTER > 60°
 Suspension with polyester slings, tools and appropriate protections.
 Polyester slings traction angle > 60°



GUARDA-CORPOS - AR PURO+

AMP.019/00 EDIÇÃO 2 DATA: 11/01/22

amop
 synergies

APARTADO 38 3754-906 AGUADA DE BAIXO ÁGUEDA - PORTUGAL
 TEL 234667957 FAX 234666908
 geral@grupoamop.com www.grupoamop.com

REF.^a - 04419

FT.04419 Folha | Page 1-1