

CARACTERÍSTICAS TÉCNICAS | Technical Characteristics

MATERIAL Aço
 Painel fenólico
 ACABAMENTO Metalizado e pintado
 COLOCAÇÃO Aparafusamento de superfície
 Simplesmente apoiado
 PESO Aprox. 35 kg

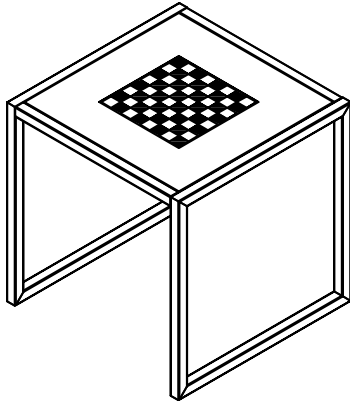
MATERIAL Steel
 Phenolic panel
 FINISH Metallized and painted
 FIXING Surface bolted anchoring
 WEIGHT Self standing
 Aprox. 35 kg



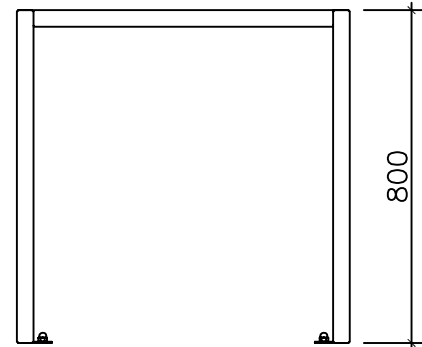
DESIGN AMOP

Dimensões (mm)

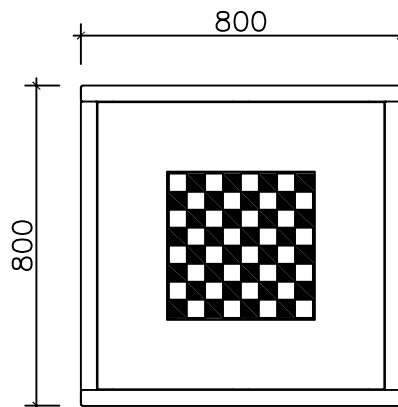
DESENHO TÉCNICO | Technical Drawing



MODELAÇÃO
Modeling

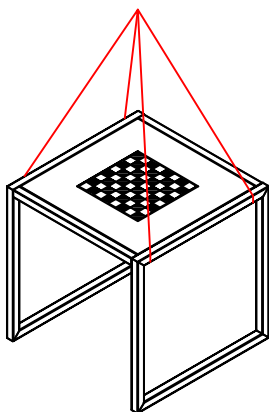


ALÇADO FRONTAL
Front View



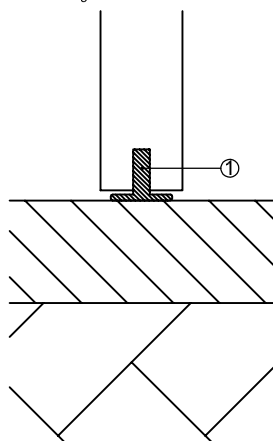
PLANTA
Top View

SUSPENSÃO, APLICAÇÃO E CARACTERÍSTICAS ESPECIAIS | Suspension, Application and Special Features



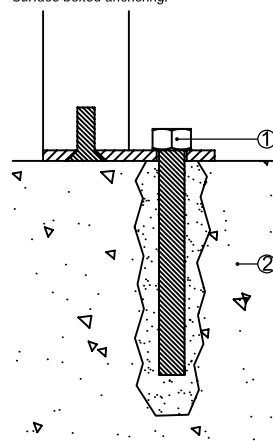
SUSPENSÃO COM CINTAS EM POLYESTER, ACESSÓRIOS E PROTECÇÕES ADEQUADAS.
 ANGULO DE TRACÇÃO DAS CINTAS EM POLYESTER > 60°
 Suspension with polyester slings, tools and appropriate protections
 Polyester slings traction angle > 60°

SIMPLESMENTE APOIADO:
Self standing:

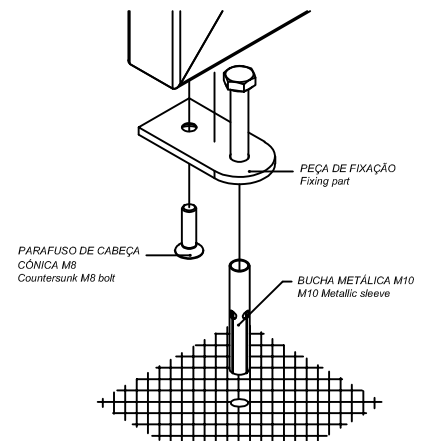


1- NÍVELADOR
Leveller

FIXAÇÃO DE SUPERFÍCIE:
Surface bolted anchoring:



1- BUCHA METÁLICA M10
M10 Metallic sleeve
2- FIXAÇÃO EM BASE RÍGIDA
Set to rigid base



PARAFUSO DE CABEÇA CÔNICA M8
Countersunk M8 bolt

PEÇA DE FIXAÇÃO
Fixing part

BUCHA METÁLICA M10
M10 Metallic sleeve

MESA DE XADREZ 80

AMP.019/00 EDIÇÃO 1 DATA: 15/02/2022

ECN2
ECONOMIC TOO

APARTADO 38 3754-906 AGUADA DE BAIXO ÁGUEDA - PORTUGAL
 TEL. 234667957 FAX 234666908
 ecn2@grupoamop.com www.ecn2.eu

REF.^a - 13224

FT.13224.V1 Folha | Page 1-1