

## CARACTERÍSTICAS TÉCNICAS | Technical Characteristics

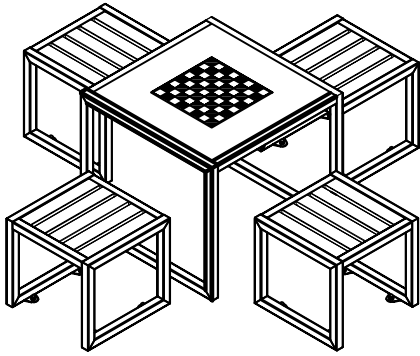
MATERIAL	Aço Madeira termotratada Painel fenólico
ACABAMENTO	Metalizado e pintado
COLOCAÇÃO	Aparafusamento de superfície Simplesmente apoiado
PESO	Aprox. 35 kg (mesa) Aprox. 19 kg (banco) Aprox. 110 kg (conjunto)

MATERIAL	Steel Thermo-treated wood Phenolic panel
FINISH	Metallized and painted
FIXING	Surface bolted anchoring Self standing
WEIGHT	Aprox. 35 kg (table) Aprox. 19 kg (seat) Aprox. 110 kg (set)

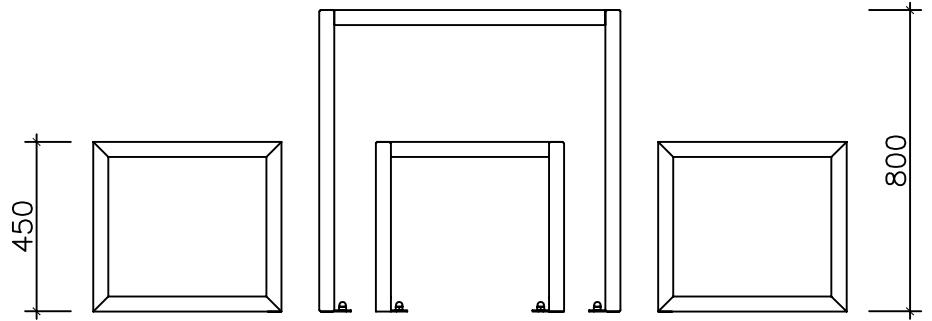
DESIGN AMOP

Dimensões (mm)

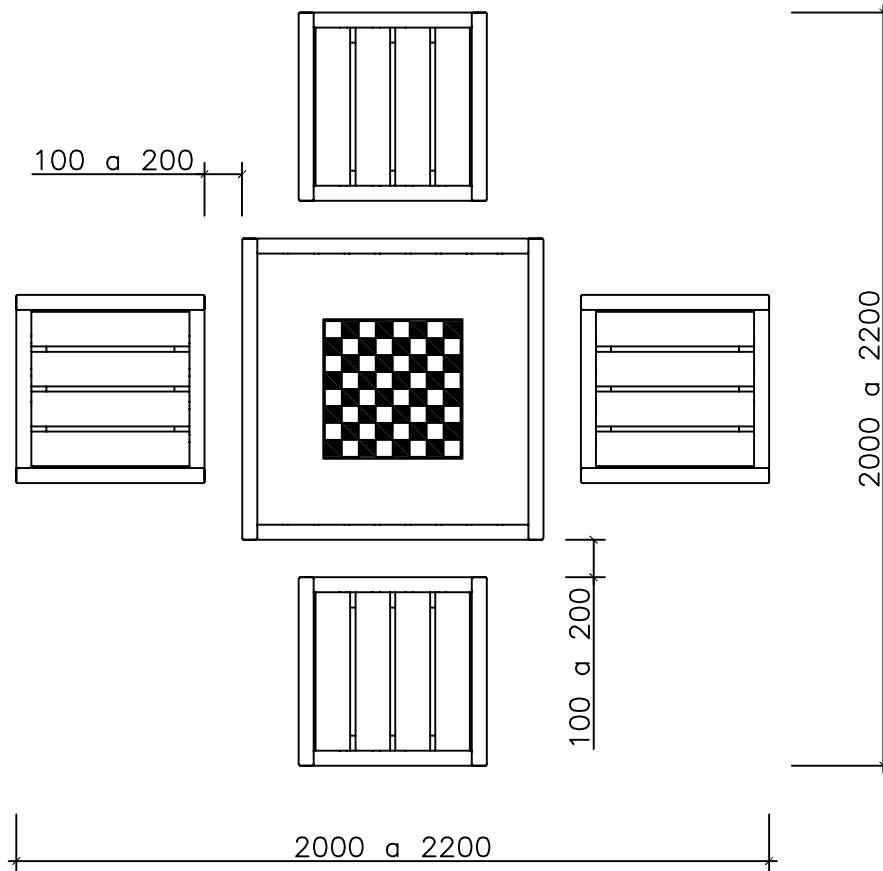
## DESENHO TÉCNICO | Technical Drawing



MODELAÇÃO  
Modeling



ALÇADO FRONTAL  
Front View



PLANTA  
Top view

## CONJUNTO MESA DE XADREZ 4M

AMP.019/00 EDIÇÃO 1 DATA: 15/02/2022



APARTADO 38 3754-906 AGUADA DE BAIXO ÁGUEDA - PORTUGAL  
TEL. 234667957 FAX 234666908  
ecn2@grupoamop.com www.ecn2.eu

REF.<sup>a</sup> - 13227

FT.13227.V1 Folha | Page 1-3

## CARACTERÍSTICAS TÉCNICAS | Technical Characteristics

**MATERIAL** Aço  
**Madeira** tratada  
**Painel** fenólico  
**ACABAMENTO** Metalizado e pintado  
**COLOCAÇÃO** Aparafusamento de superfície  
**Simplesmente apoiado**  
**PESO** Aprox. 35 kg (mesa)  
 Aprox. 19 kg (banco)  
 Aprox. 110 kg (conjunto)

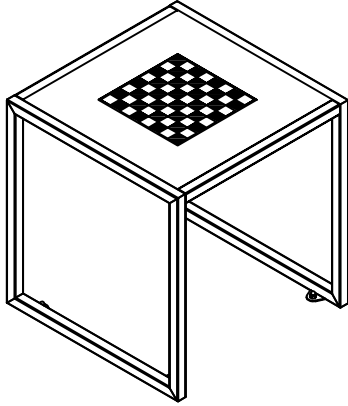
**MATERIAL** Steel  
**Thermo-treated wood**  
**Phenolic panel**  
**FINISH** Metallized and painted  
**FIXING** Surface bolted anchoring  
**Self standing**  
**WEIGHT** Aprox. 35 kg (table)  
 Aprox. 19 kg (seat)  
 Aprox. 110 kg (set)



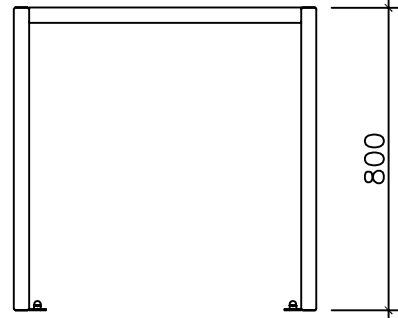
DESIGN AMOP

Dimensões (mm)

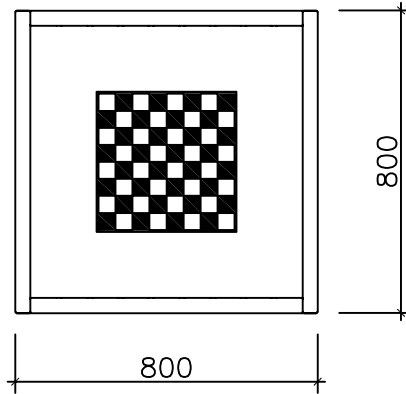
## DESENHO TÉCNICO | Technical Drawing



MODELAÇÃO  
Modeling

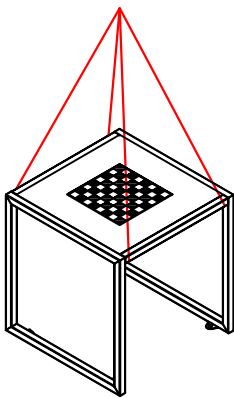


ALÇADO FRONTAL  
Front View



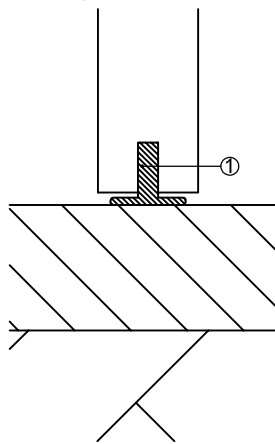
PLANTA  
Top view

## SUSPENSÃO, APLICAÇÃO E CARACTERÍSTICAS ESPECIAIS | Suspension, Application and Special Features



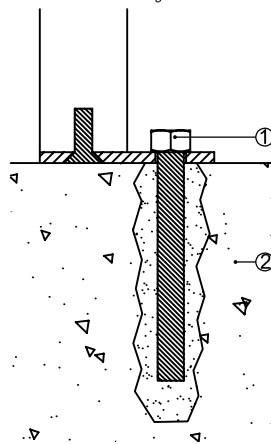
SUSPENSÃO COM CINTAS EM POLYESTER, ACESSÓRIOS E PROTECÇÕES ADEQUADAS.  
 ÂNGULO DE TRACÇÃO DAS CINTAS EM POLYESTER > 60°  
 Suspension with polyester slings, tools and appropriate protections  
 Polyester slings traction angle > 60°

**SIMPLESMENTE APOIADO:**  
Self standing:

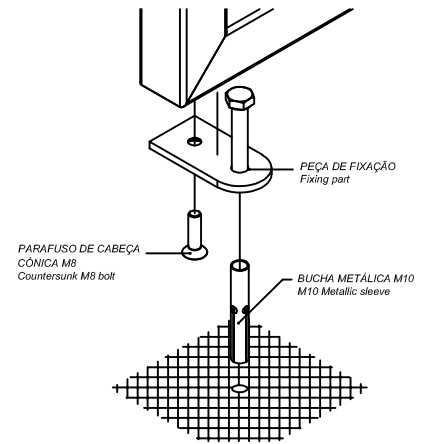


1- NÍVELADOR  
Levellor

**FIXAÇÃO DE SUPERFÍCIE:**  
Surface bolted anchoring:



1- BUCHA METÁLICA M10  
M10 Metallic sleeve  
2- FIXAÇÃO EM BASE RÍGIDA  
Set to rigid base



PARAFUSO DE CABEÇA CÔNICA M8  
Countersunk M8 bolt

PEÇA DE FIXAÇÃO  
Fixing part

BUCHA METÁLICA M10  
M10 Metallic sleeve

## CONJUNTO MESA DE XADREZ 4M

AMP.019/00 EDIÇÃO 1 DATA: 15/02/2022

**ECN2**  
ECONOMIC TOO

APARTADO 38 3754-906 AGUADA DE BAIXO ÁGUEDA - PORTUGAL  
 TEL. 234667957 FAX 234666908  
 ecn2@grupoamop.com www.ecn2.eu

REF.<sup>a</sup> - 13227

FT.13227.V1 Folha | Page 2-3

## CARACTERÍSTICAS TÉCNICAS | Technical Characteristics

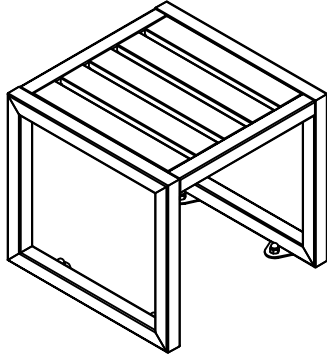
**MATERIAL** Aço  
**ACABAMENTO** Madeira termotratada  
**COLOCAÇÃO** Painel fenólico  
**ACABAMENTO** Metalizado e pintado  
**COLOCAÇÃO** Aparafusamento de superfície  
**PESO** Simplesmente apoiado  
 Aprox. 35 kg (mesa)  
 Aprox. 19 kg (banco)  
 Aprox. 110 kg (conjunto)

**MATERIAL** Steel  
**ACABAMENTO** Thermo-treated wood  
**COLOCAÇÃO** Phenolic panel  
**ACABAMENTO** Metallized and painted  
**COLOCAÇÃO** Surface bolted anchoring  
**PESO** Self standing  
 Aprox. 35 kg (table)  
 Aprox. 19 kg (seat)  
 Aprox. 110 kg (set)

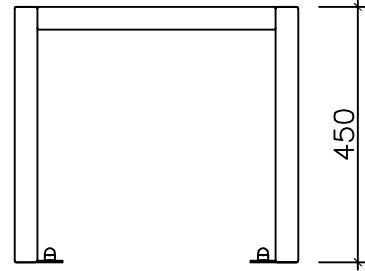
DESIGN AMOP

Dimensões (mm)

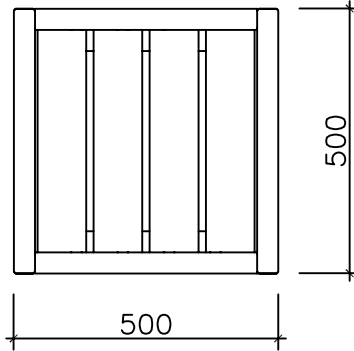
## DESENHO TÉCNICO | Technical Drawing



MODELAÇÃO  
Modeling

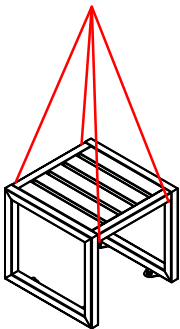


ALÇADO FRONTAL  
Front View



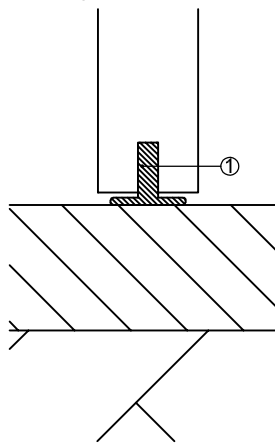
PLANTA  
Top view

## SUSPENSÃO, APLICAÇÃO E CARACTERÍSTICAS ESPECIAIS | Suspension, Application and Special Features



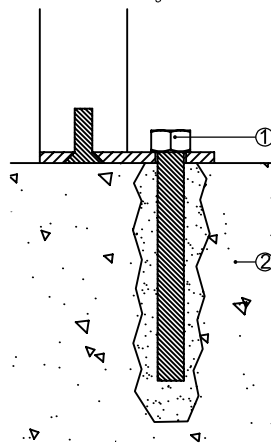
SUSPENSÃO COM CINTAS EM POLYESTER, ACESSÓRIOS E PROTECÇÕES ADEQUADAS.  
 ANGULO DE TRACÇÃO DAS CINTAS EM POLYESTER > 60°  
 Suspension with polyester slings, tools and appropriate protections  
 Polyester slings traction angle > 60°

SIMPLESMENTE APOIADO:  
Self standing:

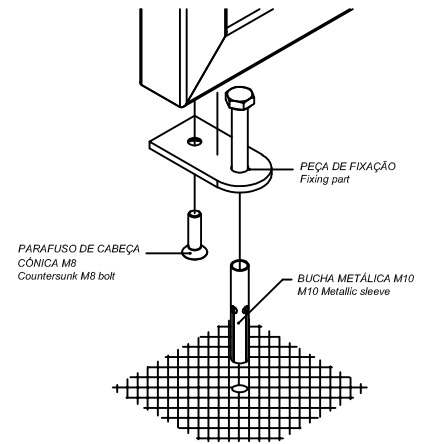


1- NÍVELADOR  
Leveller

FIXAÇÃO DE SUPERFÍCIE:  
Surface bolted anchoring:



1- BUCHA METÁLICA M10  
M10 Metallic sleeve  
2- FIXAÇÃO EM BASE RÍGIDA  
Set to rigid base



PARAFUSO DE CABEÇA  
CÔNICA M8  
Countersunk M8 bolt

PEÇA DE FIXAÇÃO  
Fixing part

BUCHA METÁLICA M10  
M10 Metallic sleeve

## CONJUNTO MESA DE XADREZ 4M

AMP.019/00 EDIÇÃO 1 DATA: 15/02/2022



APARTADO 38 3754-906 AGUADA DE BAIXO ÁGUEDA - PORTUGAL  
 TEL. 234667957 FAX 234666908  
 ecn2@grupoamop.com www.ecn2.eu

REF.<sup>a</sup> - 13227

FT.13227.V1 Folha | Page 3-3